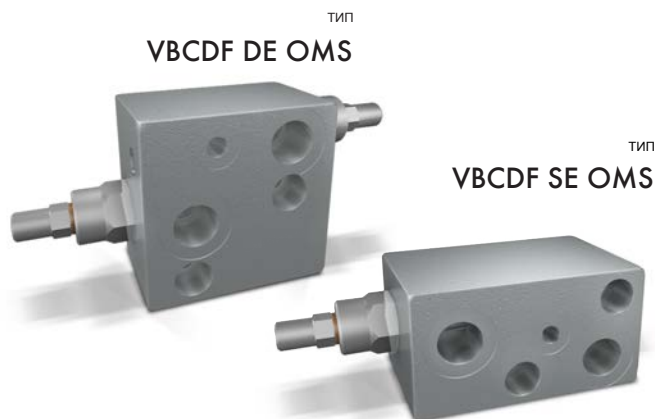
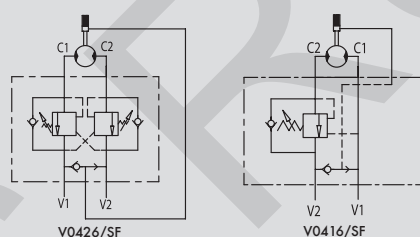


# ТОРМОЗНЫЕ КЛАПАНЫ ФЛАНЦЕВЫЕ НА ГИДРОМОТОРЫ DUNFOSS OMS



ГИДРАВЛИЧЕСКАЯ СХЕМА (с растормаживанием — SF)



## ПРИНЦИП РАБОТЫ:

Тормозные клапаны предназначены для обеспечения плавного опускания нагруженных попутной нагрузкой гидродвигателей. Модель SE — одностороннего действия, модель DE — двухстороннего действия. Устанавливаются непосредственно на гидромоторы Danfoss серии OMS. Кроме того, обеспечивают:

- функцию запорного элемента (гидрозамка);
- функцию ограничения максимального давления в линии и предотвращения кавитации.

Идеально подходят для моторов Danfoss OMS и обеспечивают максимальную безопасность за счет низких перепадов давления и фланцевой установки.

## МАТЕРИАЛЫ И ОСОБЕННОСТИ:

- Корпус: оцинкованная сталь;
- Внутренние компоненты: закаленная сталь, шлифованная;
- Уплотнения: BUNA-N стандарт;
- Тип запорного элемента: тарельчатый;
- Стандартная настройка: 320 бар.

Настройка клапана должна быть в 1,3 раза больше, чем максимальное давление, действующее в системе.

## СОЕДИНЕНИЕ:

Односторонний клапан: подключить V1 и V2 к линии нагнетания, C1 к стороне привода, которая должна свободно перемещаться, а C2 к стороне, которая должна блокироваться.

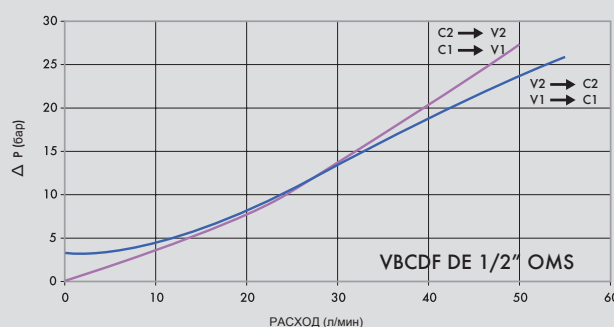
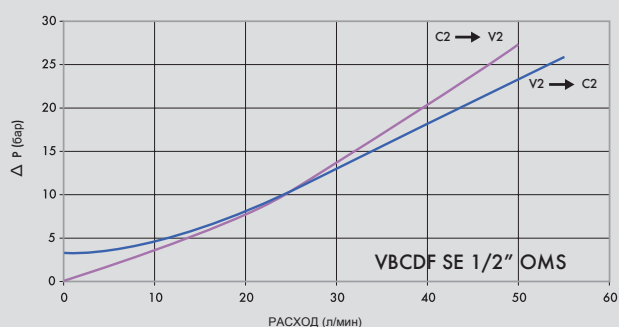
Двухсторонний клапан: подключить V1 и V2 к линии нагнетания, а C1 и C2 к гидроприводу.

## НА ЗАКАЗ:

- другие настройки;
- защитный колпак (КОД/P000) и колпак для пломбировки (КОД/PP);
- встроенный клапан растормаживания (КОД/SF).

Температура рабочей жидкости: 50°C  
Вязкость рабочей жидкости: 30 сСт

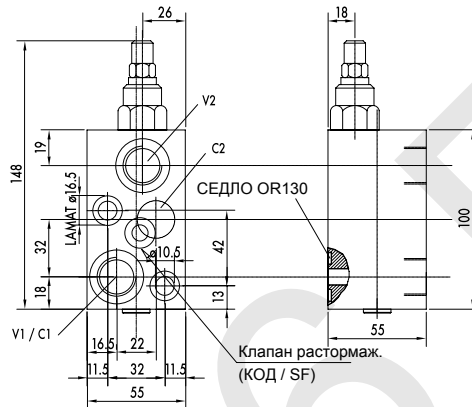
## ГРАФИКИ ПЕРЕПАДА ДАВЛЕНИЯ



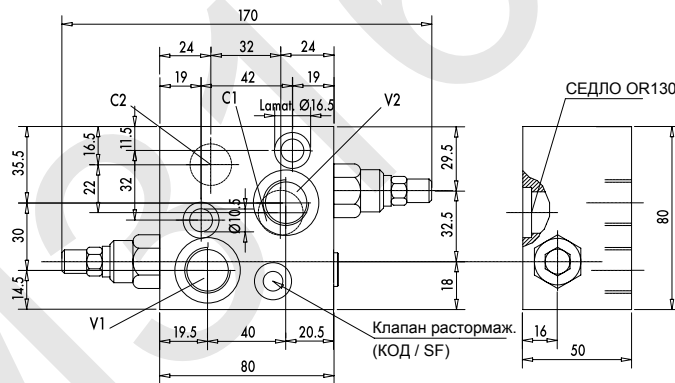


КОД	ТИП	ПИЛОТНОЕ СООТНОШЕНИЕ	МАКС. РАСХОД, л/мин	МАКС. ДАВЛЕНИЕ, бар
<b>V0416</b>	VBCDF 1/2" SE OMS	1: 4,5	50	350
<b>V0416/SF</b>	VBCDF 1/2" SE OMS SF	1: 4,5	50	350
<b>V0426</b>	VBCDF 1/2" DE OMS	1: 4,5	50	350
<b>V0426/SF</b>	VBCDF 1/2" DE OMS SF	1: 4,5	50	350

VBCDF SE OMS



VBCDF DE OMS



КОД	ТИП	V1 - V2 РЕЗЬБА	C1-C2 ММ	МАССА кг
<b>V0416</b>	VBCDF 1/2" SE OMS	G 1/2"	Ø9	1,700
<b>V0416/SF</b>	VBCDF 1/2" SE OMS SF	G 1/2"	Ø9	1,700
<b>V0426</b>	VBCDF 1/2" DE OMS	G 1/2"	Ø9	2,150
<b>V0426/SF</b>	VBCDF 1/2" DE OMS SF	G 1/2"	Ø9	2,150

Магазин гидравлики [RM316.RU](http://RM316.RU)

Телефон / Факс: +7 (812) 448-65-13

E-mail: [rm316.ru@gmail.com](mailto:rm316.ru@gmail.com)

Адрес офиса и склада: Санкт-Петербург, Полюстровский проспект, 32 (БЦ)